

GRUPPI MOTOPOMPA CON MOTORI IVECO E POMPE CAPRARI/ROVATTI AD ASSE ORIZZONTALE O FLANGIATE

MOTOR PUMP SETS WITH IVECO ENGINES AND CAPRARI/ROVATTI
HORIZONTAL OR FLANGED PUMPS

MOTOPOMPES AVEC MOTEURS IVECO ET POMPES CAPRARI/ROVATTI
HORIZONTALES OU BRIDÉES

PUMPAGGREGATE MIT MOTOREN IVECO UND CAPRARI/ROVATTI
HORIZONTAL ORDER GEFLANSCHTE PUMPEN

GRUPOS MOTOBOMBA CON MOTORES IVECO Y BOMBAS
CAPRARI/ROVATTI CON EJE ORIZONTAL O CON BRIDA



INDICE: / INDEX: / INDEX: / ZEIGEFINGER: / ÍNDICE:

AIFO - CAPRARI.....	pag. 2
AIFO - ROVATTI.....	pag. 3
IVECO (NEF) - CAPRARI.....	pag. 4
IVECO (NEF)- ROVATTI.....	pag. 6
ALLESTIMENTO/EQUIPMENT/EQUIPEMENT/AUSSTATTUNG/ALISTAMIENTO.....	pag. 8
INGOMBRI/ENCUMBRANCES/ENCOMBREMENTS/DU VERSPERRST/ESTORBOS.....	pag. 8

**GRUPPI MOTOPOMPA CON MOTORI IVECO E POMPE CAPRARI AD ASSE ORIZZONTALE O FLANGIATE
 MOTOR PUMP SETS WITH IVECO ENGINES AND CAPRARI HORIZONTAL OR FLANGED PUMPS
 MOTOPOMPES AVEC MOTEURS IVECO ET POMPES CAPRARI HORIZONTALES OU BRIDÉES
 PUMPAGGREGATE MIT MOTOREN IVECO UND CAPRARI HORIZONTAL ORDER GEFLANSCHTE PUMPEN
 GRUPOS MOTOBOMBA CON MOTORES IVECO Y BOMBAS CAPRARI CON EJE ORIZONTAL O CON BRIDA**

MOTOPOMPA TIPO	TIPO	MOTORE					POMPA			DATI TECNICI				ACCOPP.
		RPM	N° CIL	ASP	HP	CONS lt/h	No. GIR.	Ø ASP.	Ø MAN	PORT	2700	2400	2100	
AC060-10/OR	8035E00 (120 Lt)	2000	3	N	45	7,0	1	100	80	PORT	2700	2400	2100	OR
										PREV	49	53	57	
AC060-20/OR		2000	3	N	45	7,0	1	100	80	PORT	2100	1800	1700	OR
										PREV	62	65	68	
AC060-25/OR		2000	3	N	45	7,0	2	100	80	PORT	1680	1200	960	OR
AC060-25/FL										PREV	85	92	94	
AC060-30/OR		2200	3	N	48	7,5	3	80	65	PORT	1440	1080	840	OR
	PREV									83	103	111		
AC060-40/OR	2000	3	N	45	7,0	4	80	65	PORT	1320	960	720	OR	
									PREV	81	107	118		
AC060-50/OR	2200	3	N	48	7,5	8	80	50	PORT	900	660	480	OR	
									PREV	137	180	200		
AC080-10/OR	8045E00 (120 Lt)	1750	4	N	55	8,6	1	250	250	PORT	14000	12000	10000	OR
										PREV	12	15	15	
AC080-20/OR		1750	4	N	55	8,6	1	200	200	PORT	8000	6500	5000	OR
										PREV	21	24	25	
AC080-30/OR		2000	4	N	62	9,7	1	125	100	PORT	2700	2400	2100	OR
										PREV	69	70	71	
AC080-40/OR		2000	4	N	62	9,7	2	100	80	PORT	1900	1500	1100	OR
AC080-40/FL	PREV									100	107	112	FL	
AC080-50/OR	2000	4	N	62	9,7	3	100	80	PORT	1400	1200	1100	OR	
AC080-50/FL									PREV	129	134	135		FL
AC110-10/OR	8045SE00 (330 Lt)	2000	4	T	90	14,3	1	150	125	PORT	4800	3600	3000	OR
										PREV	61	65	66	
AC110-20/OR		1750	4	T	81	12,9	1	125	100	PORT	3300	2700	2100	OR
										PREV	70	74	76	
AC110-30/OR		2000	4	T	90	14,3	2	125	100	PORT	2700	2400	2160	OR
AC110-30/FL										PREV	105	109	112	
AC110-40/OR		2000	4	T	90	14,3	3	100	80	PORT	2400	1700	1200	OR
AC110-40/FL	PREV									110	135	148	FL	
AC110-50/OR	1800	4	T	84	13,3	3	100	80	PORT	2220	1720	1230	OR	
AC110-50/FL									PREV	104	120	130		FL
AC110-60/OR	2200	4	T	92	14,6	3	80	80	PORT	1600	1320	1080	OR	
									PREV	152	164	170		

Motori e pompe senza oli e liquidi / Engines and pumps supplied without oil and liquid / Moteurs and pompes fournis sans huiles et liquides / Motore und Pumpes ohne Öle und Flüssigkeiten / Motores y bombas sin aceites y líquidos.

(1) HP:Potenza in continuo a regime indicato / HP:Continuous power at the indicated revolutions / HP:Puissance continue au régime indiqué / HP:Dauerstärke zu der Drehzahl angegeben / HP:Potencia continua al regimen indicado.

**ATTENZIONE: MOTORI NON “STAGE 2”
 ATTENTION: NOT STAGE 2 ENGINES
 ATTENTION: MOTEURS NON STAGE 2
 ACHTUNG: MOTORE NICHT STAGE 2
 ATENCION: MOTORES NO STAGE 2**

GRUPPI MOTOPOMPA CON MOTORI IVECO E POMPE ROVATTI AD ASSE ORIZZONTALE O FLANGIATE
MOTOR PUMP SETS WITH IVECO ENGINES AND ROVATTI HORIZONTAL OR FLANGED PUMPS
MOTOPOMPES AVEC MOTEURS IVECO ET POMPES ROVATTI HORIZONTALES OU BRIDÉES
PUMPAGGREGATE MIT MOTOREN IVECO UND ROVATTI HORIZONTAL ORDER GEFLANSCHTE PUMPEN
GRUPOS MOTOBOMBA CON MOTORES IVECO Y BOMBAS ROVATTI CON EJE ORIZONTAL O CON BRIDA

MOTOPOMPA TIPO	MOTORE						POMPA			DATI TECNICI				ACCOPP.	
	TIPO	RPM	N° CIL	ASP	HP	CONS lt/h	No. GIR.	Ø ASP.	Ø MAN	PORT	2000	1600	1200		
AR060-10/OR	8035E00 (120 Lt)	2000	3	N	45	7,1	1	100	80	PORT	2000	1600	1200	OR	
AR060-10/FL										PREV	61	65	67	FL	
AR060-15/OR		2000	3	N	45	7,1	2	100	80	PORT	1800	1400	1000	OR	
AR060-15/FL										PREV	82	88	91	FL	
AR060-20/OR		2000	3	N	45	7,1	2	100	80	PORT	1500	1300	1000	OR	
AR060-20/FL										PREV	82	87	92	FL	
AR060-30/OR		2000	3	N	45	7,1	4	80	65	PORT	1300	1000	800	OR	
AR060-30/FL										PREV	80	101	110	FL	
AR060-40/OR		2200	3	N	48	7,6	5	80	65	PORT	1000	800	600	OR	
AR060-40/FL										PREV	134	149	159	FL	
AR080-10/OR		8045E00 (120 Lt)	2000	4	N	62	9,8	1	125	100	PORT	2750	2500	2000	OR
AR080-10/FL											PREV	61	63	65	FL
AR080-20/OR	2000		4	N	62	9,8	2	100	80	PORT	2000	1800	1600	OR	
AR080-20/FL										PREV	92	96	99	FL	
AR080-30/OR	2000		4	N	62	9,8	3	100	80	PORT	1400	1200	1000	OR	
AR080-30/FL										PREV	123	127	130	FL	
AR080-40/OR	2000		4	N	62	9,8	6	80	65	PORT	1400	1100	750	OR	
AR080-40/FL										PREV	124	145	162	FL	
AR110-10/OR	8045SE00 (330 Lt)		2000	4	T	90	14,3	1	150	125	PORT	4000	3500	3000	OR
AR110-10/FL											PREV	69	72	74	FL
AR110-20/OR			1800	4	T	84	13,4	2	125	100	PORT	2750	2500	2000	OR
AR110-20/FL											PREV	86	90	96	FL
AR110-30/OR		1800	4	T	84	13,4	3	100	80	PORT	2400	2000	1600	OR	
AR110-30/FL										PREV	99	112	123	FL	
AR110-40/OR		2000	4	T	90	14,3	3	100	80	PORT	2000	1600	1200	OR	
AR110-40/FL										PREV	134	143	150	FL	

Motori e pompe senza oli e liquidi / Engines and pumps supplied without oil and liquid / Moteurs and pompes fournis sans huiles et liquides / Motore und Pumpes ohne Öle und Flüssigkeiten / Motores y bombas sin aceites y líquidos.

(1) HP: Potenza in continuo a regime indicato / HP: Continuous power at the indicated revolutions / HP: Puissance continue au régime indiqué / HP: Dauerstärke zu der Drehzahl angegeben / HP: Potencia continua al regimen indicado.

ATTENZIONE: MOTORI NON “STAGE 2”
ATTENTION: NOT STAGE 2 ENGINES
ATTENTION: MOTEURS NON STAGE 2
ACHTUNG: MOTORE NICHT STAGE 2
ATENCION: MOTORES NO STAGE 2

GRUPPI MOTOPOMPA CON MOTORI IVECO (NEF) E POMPE CAPRARI AD ASSE ORIZZONTALE O FLANGIATE
MOTOR PUMP SETS WITH IVECO (NEF) ENGINES AND CAPRARI HORIZONTAL OR FLANGED PUMPS
MOTOPOMPES AVEC MOTEURS IVECO (NEF) ET POMPES CAPRARI HORIZONTALES OU BRIDÉES
PUMPAGGREGATE MIT MOTOREN IVECO (NEF) UND CAPRARI HORIZONTAL ORDER GEFLANSCHTE PUMPEN
GRUPOS MOTOBOMBA CON MOTORES IVECO (NEF) Y BOMBAS CAPRARI CON EJE ORIZONTAL O CON BRIDA

MOTOPOMPA TIPO	MOTORE						POMPA			DATI TECNICI				ACCOPP.
	TIPO	RPM	N° CIL	ASP	HP	CONS lt/h	No. GIR.	Ø ASP.	Ø MAN	PORT	14000	12000	10000	
IC085-10/OR	F32MNS (120 Lt)	1750	4	N	60	10,9	1	250	250	PORT	14000	12000	10000	OR
IC085-20/OR		1750	4	N	60	10,9	1	200	200	PREV	12	15	15	OR
IC085-30/OR		2000	4	N	66	11,4	1	125	100	PORT	8000	6500	5000	OR
IC085-40/OR		2000	4	N	66	11,4	2	100	80	PREV	21	24	25	OR
IC085-40/FL		2000	4	N	66	11,4	2	100	80	PORT	2700	2400	2100	OR
IC085-50/OR		2000	4	N	66	11,4	3	100	80	PREV	69	70	71	OR
IC085-50/FL		2000	4	N	66	11,4	3	100	80	PORT	1900	1500	1100	OR
IC090-10/OR	NEF45MSAA (120 Lt)	1750	4	N	68	11,1	1	250	250	PREV	100	107	112	FL
IC090-20/OR		1750	4	N	68	11,1	1	200	200	PORT	1440	1200	1080	OR
IC090-30/OR		2000	4	N	71	11,6	1	125	100	PREV	138	143	145	FL
IC090-40/OR		2000	4	N	71	11,6	2	100	80	PORT	14000	12000	10000	OR
IC090-40/FL		2000	4	N	71	11,6	2	100	80	PREV	12	15	15	OR
IC090-50/OR		2000	4	N	71	11,6	3	100	80	PORT	8000	6500	5000	OR
IC090-50/FL		2000	4	N	71	11,6	3	100	80	PREV	21	24	25	OR
IC110-10/OR	NEF45MSSA (330 Lt)	2000	4	T	86	13,6	1	150	125	PORT	2700	2400	2100	OR
IC110-20/OR		1750	4	T	83	13,1	1	125	100	PREV	61	65	66	OR
IC110-30/OR		2000	4	T	86	13,6	2	125	100	PORT	3300	2700	2100	OR
IC110-30/FL		2000	4	T	86	13,6	2	125	100	PREV	70	74	76	OR
IC110-40/OR		2000	4	T	86	13,6	3	100	80	PORT	2700	2400	2160	OR
IC110-40/FL		2000	4	T	86	13,6	3	100	80	PREV	105	109	112	FL
IC110-50/OR		1800	4	T	84	13,3	3	100	80	PORT	2400	1700	1200	OR
IC110-50/FL		1800	4	T	84	13,3	3	100	80	PREV	110	135	148	FL
IC110-60/OR	2200	4	T	90	14,3	3	80	80	PORT	2200	1720	1230	OR	
IC120-10/OR	NEF67MSAE (330 Lt)	2000	6	N	94	15,0	1	150	125	PREV	104	120	130	FL
IC120-20/OR		1750	6	N	88	14,0	1	125	100	PORT	1600	1320	1080	OR
IC120-30/OR		2000	6	N	94	15,0	2	125	100	PREV	152	164	170	OR
IC120-30/FL		2000	6	N	94	15,0	2	125	100	PORT	4800	3600	3000	OR
IC120-40/OR		2000	6	N	94	15,0	3	100	80	PREV	61	65	66	OR
IC120-40/FL		2000	6	N	94	15,0	3	100	80	PORT	3300	2700	2100	OR
IC120-50/OR		1800	6	N	90	14,3	3	100	80	PREV	70	74	76	OR
IC120-50/FL		1800	6	N	90	14,3	3	100	80	PORT	2700	2400	2160	OR
IC120-60/OR	2200	6	N	97	15,5	3	80	80	PREV	105	109	112	FL	
IC120-60/OR	2200	6	N	97	15,5	3	80	80	PORT	2400	1700	1200	OR	
IC120-60/OR	2200	6	N	97	15,5	3	80	80	PREV	110	135	148	FL	
IC120-60/OR	2200	6	N	97	15,5	3	80	80	PORT	2200	1720	1230	OR	
IC120-60/OR	2200	6	N	97	15,5	3	80	80	PREV	104	120	130	FL	
IC120-60/OR	2200	6	N	97	15,5	3	80	80	PORT	1600	1320	1080	OR	
IC120-60/OR	2200	6	N	97	15,5	3	80	80	PREV	152	164	170	OR	

MOTOPOMPA TIPO	MOTORE						POMPA			DATI TECNICI				ACCOPP.
	TIPO	RPM	N° CIL.	ASP	HP	CONS lt/h	No. GIR.	Ø ASP.	Ø MAN	PORT	PREV	PREV	PREV	
IC160-10/OR	NEF45MSTA20 (330 Lt)	2000	4	T	110	16,8	1	150	125	PORT	4200	3600	3000	OR
IC160-20/OR		1750	4	T	102	15,6	2	150	125	PREV	88	91	92	
IC160-30/OR		2000	4	T	110	16,8	2	125	100	PORT	3900	3600	3000	OR
IC160-30/FL										PREV	85	88	93	
IC160-40/OR		1750	4	T	102	15,6	2	125	100	PORT	3000	2400	2050	OR
IC160-40/FL										PREV	116	126	128	
IC160-50/OR		2000	4	T	110	16,8	2	100	100	PORT	2280	2040	1800	OR
IC160-50/FL										PREV	125	127	129	
IC 200-10/OR	NEF67MSTD23 (330 Lt)	1750	6	T	130	19,5	2	150	125	PORT	2160	1920	1680	OR
IC200-20/OR		1750	6	T	130	19,5	2	125	100	PREV	4800	4200	3600	
IC200-20/FL										PORT	87	95	102	
IC220-05/OR	NEF67MNTA20 (330 Lt)	2000	6	T	156	23,1	1	150	125	PORT	3240	3000	2520	OR
IC220-10/OR		1750	6	T	148	21,9	2	150	125	PREV	4200	3600	3000	
IC220-20/OR										1750	6	T	148	21,9
IC220-20/FL		PREV	95	102	106									
IC220-30/OR		1750	6	T	148	21,9	3	125	100	PORT	3000	2400	2050	OR
IC220-30/FL										PREV	127	133	137	
IC250-10/OR	NEF67ENTA20 (330 Lt)	1750	6	T	180	27,0	2	150	125	PORT	3000	2760	2520	OR
IC250-20/OR		1600	6	T	168	25,2	3	150	125	PREV	4200	3900	3600	
IC250-30/OR										1750	6	T	180	27,0
IC250-30/FL	PREV	122	130	138										
										PORT	3480	3000	2520	OR
										PREV	137	150	159	

Motori e pompe senza oli e liquidi / Engines and pumps supplied without oil and liquid / Moteurs and pompes fournis sans huiles et liquides / Motore und Pumpes ohne Öle und Flüssigkeiten / Motores y bombas sin aceites y líquidos.

(1) HP: Potenza in continuo a regime indicato / HP: Continuous power at the indicated revolutions / HP: Puissance continue au régime indiqué / HP: Dauerstärke zu der Drehzahl angegeben / HP: Potencia continua al regimen indicado.

GRUPPI MOTOPOMPA CON MOTORI IVECO (NEF) E POMPE ROVATTI AD ASSE ORIZZONTALE O FLANGIATE
MOTOR PUMP SETS WITH IVECO (NEF) ENGINES AND ROVATTI HORIZONTAL OR FLANGED PUMPS
MOTOPOMPES AVEC MOTEURS IVECO (NEF) ET POMPES ROVATTI HORIZONTALES OU BRIDÉES
PUMPAGGREGATE MIT MOTOREN IVECO (NEF) UND ROVATTI HORIZONTAL ORDER GEFLANSCHTE PUMPEN
GRUPOS MOTOBOMBA CON MOTORES IVECO (NEF) Y BOMBAS ROVATTI CON EJE ORIZONTAL O CON BRIDA

MOTOPOMPA TIPO	MOTORE						POMPA			DATI TECNICI				ACCOPP.
	TIPO	RPM	N° CIL	ASP	HP	CONS lt/h	No. GIR.	Ø ASP.	Ø MAN					
IR085-10/OR	F32MNSA01.00 (120 Lt)	2000	4	N	66	11,4	1	125	100	PORT	2750	2500	2000	OR
IR085-10/FL		PREV	61	63	65	FL								
IR085-20/OR		2000	4	N	66	11,4	2	100	80	PORT	2000	1800	1600	OR
IR085-20/FL		PREV	92	96	99	FL								
IR085-30/OR		2000	4	N	66	11,4	3	100	80	PORT	1400	1200	1000	OR
IR085-30/FL		PREV	123	127	130	FL								
IR085-35/OR		2000	4	N	66	11,4	4	100	80	PORT	1200	1600	1800	OR
IR085-35/FL		PREV	149	134	124	FL								
IR085-40/OR		2000	4	N	66	11,4	6	80	65	PORT	1400	1100	750	OR
IR085-40/FL		PREV	124	145	162	FL								
IR085-50/OR	2000	4	N	66	11,4	7	80	65	PORT	1000	1200	1300	OR	
IR085-50/FL	PREV	176	161	153	FL									
IR090-10/OR	NEF45 MSAA (120 Lt)	2000	4	N	71	11,6	1	125	100	PORT	2750	2500	2000	OR
IR090-10/FL		PREV	61	63	65	FL								
IR090-20/OR		2000	4	N	71	11,6	2	100	80	PORT	2000	1800	1600	OR
IR090-20/FL		PREV	92	96	99	FL								
IR090-30/OR		2000	4	N	71	11,6	3	100	80	PORT	1400	1200	1000	OR
IR090-30/FL		PREV	123	127	130	FL								
IR090-35/OR		2000	4	N	71	11,6	4	100	80	PORT	1200	1600	1800	OR
IR090-35/FL		PREV	149	134	124	FL								
IR090-40/OR		2000	4	N	71	11,6	6	80	65	PORT	1400	1100	750	OR
IR090-40/FL		PREV	124	145	162	FL								
IR090-50/OR	2000	4	N	71	11,6	7	80	65	PORT	1000	1200	1300	OR	
IR090-50/FL	PREV	176	161	153	FL									
IR110-10/OR	NEF45MSSA (330 Lt)	2000	4	T	86	13,6	1	150	125	PORT	4000	3500	3000	OR
IR110-10/FL		PREV	69	72	74	FL								
IR110-20/OR		1800	4	T	84	13,3	2	125	100	PORT	2750	2500	2000	OR
IR110-20/FL		PREV	86	90	96	FL								
IR110-30/OR		1800	4	T	84	13,3	3	100	80	PORT	2400	2000	1600	OR
IR110-30/FL		PREV	99	112	123	FL								
IR110-40/OR		2000	4	T	86	13,6	3	100	80	PORT	2000	1600	1200	OR
IR110-40/FL		PREV	134	143	150	FL								
IR110-45/OR		2000	4	T	86	13,6	4	100	80	PORT	1600	2000	2200	OR
IR110-45/FL		PREV	146	137	129	FL								
IR110-50/OR	2000	4	T	86	13,6	5	100	80	PORT	1200	1600	2000	OR	
IR110-50/FL	PREV	166	146	112	FL									
IR110-60/OR	1750	4	T	83	13,1	5	100	80	PORT	1800	2000	2200	OR	
IR110-60/FL	PREV	129	121	110	FL									
IR120-10/OR	NEF67MSAE (330 Lt)	2000	6	N	94	15,0	1	150	125	PORT	4000	3500	3000	OR
IR120-10/FL		PREV	69	72	74	FL								
IR120-20/OR		1800	6	N	90	14,3	2	125	100	PORT	2750	2500	2000	OR
IR120-20/FL		PREV	86	90	96	FL								
IR120-30/OR		1800	6	N	90	14,3	3	100	80	PORT	2400	2000	1600	OR
IR120-30/FL		PREV	99	112	123	FL								
IR120-40/OR	2000	6	N	94	15,0	3	100	80	PORT	2000	1600	1200	OR	
IR120-40/FL	PREV	134	143	150	FL									

MOTOPOMPA TIPO	MOTORE						POMPA			DATI TECNICI				ACCOPP.
	TIPO	RPM	N° CIL	ASP	HP	CONS lt/h	No. GIR.	Ø ASP.	Ø MAN	PORT	4500	4000	3500	
IR160-10/OR	NEF45MSTA20 (330 Lt)	2000	4	T	110	16,8	1	150	125	PORT	4500	4000	3500	OR
IR160-20/OR		1800	4	T	106	16,2	2	125	100	PREV	83	85	86	OR
IR160-20/FL		1800	4	T	106	16,2	2	125	100	PREV	103	107	110	FL
IR160-30/OR		1800	4	T	106	16,2	2	125	100	PORT	2500	2250	2000	OR
IR160-30/FL		1800	4	T	106	16,2	2	125	100	PREV	125	126	128	FL
IR160-40/OR		2000	4	T	110	16,8	5	100	80	PORT	1200	1600	2000	OR
IR160-40/FL	2000	4	T	110	16,8	5	100	80	PREV	187	168	141	FL	
IR 200-10/OR	NEF67MSTD23 (330 Lt)	1800	6	T	134	20,1	2	150	125	PORT	4500	4000	3500	OR
IR 200-10/FL		1800	6	T	134	20,1	2	150	125	PREV	92	100	104	FL
IR 200-20/OR		1800	6	T	134	20,1	2	125	110	PORT	3000	2750	2500	OR
IR 200-20/FL		1800	6	T	134	20,1	2	125	110	PREV	135	138	142	FL
IR 200-30/OR		2000	6	T	140	21,0	5	100	80	PORT	2000	2400	2600	OR
IR 200-30/FL	2000	6	T	140	21,0	5	100	80	PREV	170	151	137	FL	
IR220-10/OR	NEF67MNTA20 (330 Lt)	1800	6	T	152	22,8	2	150	125	PORT	4250	3500	3000	OR
IR220-10/FL		1800	6	T	152	22,8	2	150	125	PREV	116	123	126	FL
IR220-20/OR		1800	6	T	152	22,8	3	125	100	PORT	3250	2500	2000	OR
IR220-20/FL	1800	6	T	152	22,8	3	125	100	PREV	146	161	166	FL	
IR250-10/OR	NEF67ENTA20 (330 Lt)	1600	6	T	168	25,2	3	150	120	PORT	4500	4000	3500	OR
IR250-10/FL		1600	6	T	168	25,2	3	150	120	PREV	119	130	136	FL

Motori e pompe senza oli e liquidi / Engines and pumps supplied without oil and liquid / Moteurs and pompes fournis sans huiles et liquides / Motore und Pumpes ohne Öle und Flüssigkeiten / Motores y bombas sin aceites y líquidos.

(1) HP:Potenza in continuo a regime indicato / HP:Continuous power at the indicated revolutions / HP:Puissance continue au régime indiqué / HP:Dauerstärke zu der Drehzahl angegeben / HP:Potencia continua al regimen indicado.

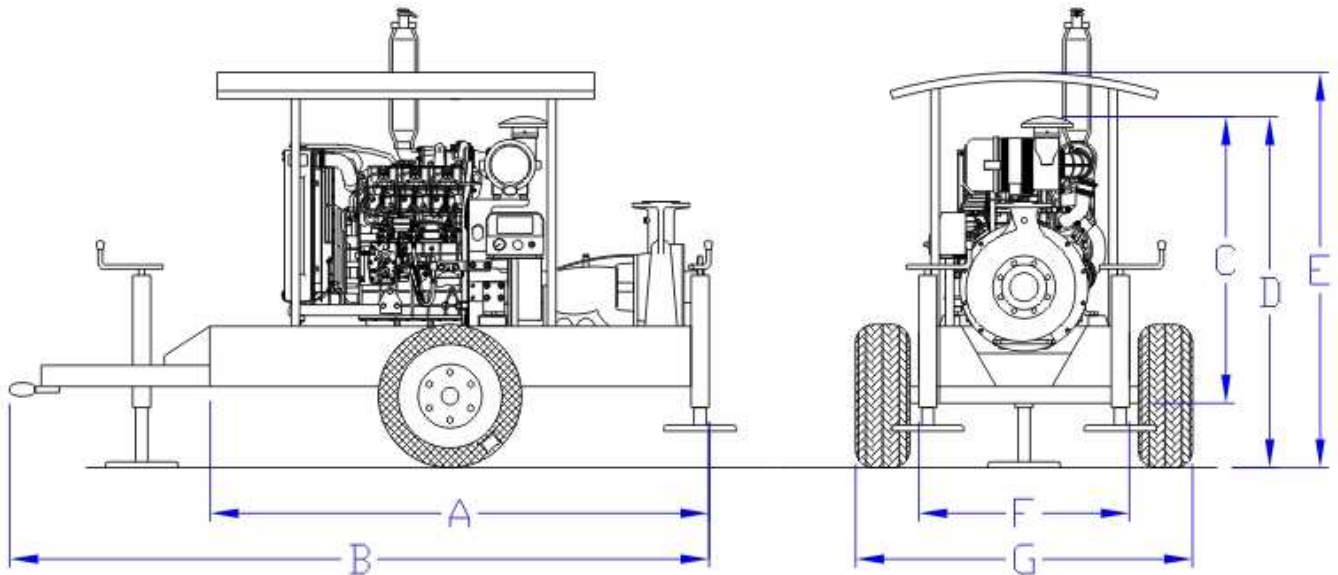
GRUPPO MOTOPOMPA con motori IVECO-AIFO raffreddati a liquido accoppiati con pompe CAPRARI/ROVATTI ad asse orizzontale o flangiate:
DESCRIZIONE ALLESTIMENTO STANDARD: telaio su due ruote gommata con serbatoio incorporato, piedini di stazionamento, avviamento elettrico standard con batteria, centralina di protezione motore (nel caso di bassa pressione olio, alta temperatura motore, rottura cinghia, caduta di pressione idrica) completa di pressostato, contagiri e contatore, flange in aspirazione e mandata.

MOTOR PUMPS powered by water-cooled IVECO-AIFO engines, connected with CAPRARI/ROVATTI horizontal or flanged pumps:
STANDARD EQUIPMENT: two-tyre chassis with incorporated fuel-tank, staker-legs, standard electric starting with battery, engine protective panel (in case of oil low-pressure, engine overheating, drive belt break, water pressure fall) pressostat, pressure gauge, tachometers, hours meters, suction and delivery flanges.

MOTOPOMPES avec moteurs IVECO-AIFO refroidissement par liquide et couplés avec pompes CAPRARI/ROVATTI horizontales ou brides:
EQUIPEMENT STANDARD: châssis à un essieu sur pneus, avec réservoir incorporé, béquilles d'appui, démarreur électrique standard avec batterie, panneau protection moteur, (en cas de basse pression de l'huile, surchauffage du moteur, rupture de la courroie, chute de la pression hydrique) avec pressostat, manomètre, compte-tours et heures, brides pour aspiration et refoulement.

PUMPEAGGREGATE mit wassergekühlten IVECO-AIFO Motoren, gekuppelt mit CAPRARI/ROVATTI Horizontal-oder geflanschten Pumpen:
STANDARDAUSTAATTUNG: Rahmen auf zwei Räder mit eingebautem Tank, Stützfüsse, Standardaelektrostarter mit Batterie, Motorschutz-Steuerzentrale (bei tiefem Öldruck, hoher Motortemperatur, Keilriemenbruch und Fall des Wasserdruckes) mit Pressostat, Manometer, Touren-und Stundenzähler, Druck-und Ansaugflanschen.

GRUPOS MOTOBOMBAS con motor IVECO-AIFO refrigerado con liquido acoplado con bombas CAPRARI/ROVATTI a eje horizontal o con brida:
DOTACION ESTANDAR: chasis con dos neumáticos y tanque incorporado, piés de estacionamiento, arranque electrico estandar con bateria, central para la protección del motor (en caso de baja presión aceite, alta temperatura del motor, ruptura polea, caída de la presión idrica) completa de pressostato, manometro , cuenta giros y cuenta horas. Bridas en aspiracion y salida.



MOTOPOMPA MOTOR PUMPS MOTOPOMPES PUMPEAGGREGATE E MOTOBOMBAS	SERBATOIO (LT) FUEL TANK (LT) RESERVOIR (LT) TANK (LT) TANQUE (LT)	A	B	C	D	E	F	G	PESO (KG) WEIGHT (KG) POIDS (KG) GEWICHT (KG) PESO (KG)
3-4 CIL.	120	2300	3100	1160	1370	1570	800	1280	680-800
	280*	2300	3100	1220	1520	1720	1000	1480	720-840
6 CIL. 110-170 HP	330	2700	3800	1300	1600	1730	1000	1480	1000-1150
	500*	2700	3800	1300	1600	1730	1200	1720	1100-1250
6 CIL. 200 HP	330	2700	3800	1300	1600	1730	1000	1480	1300
	500*	2700	3800	1300	1600	1730	1200	1720	1350

* A RICHIESTA