

SCHEDA TECNICA TURBOCAR

EXTREME – IG4



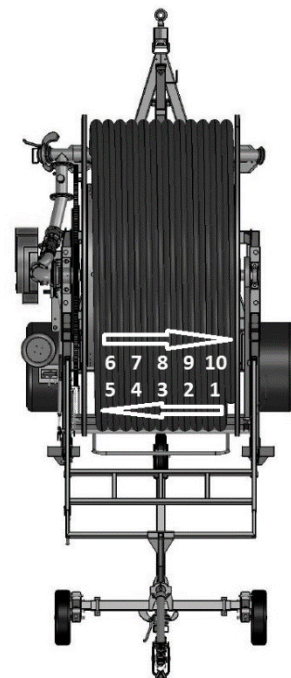
Immagine a scopo dimostrativo; il modello illustrato potrebbe non corrispondere a quello realmente fornito

ALLESTIMENTO STANDARD

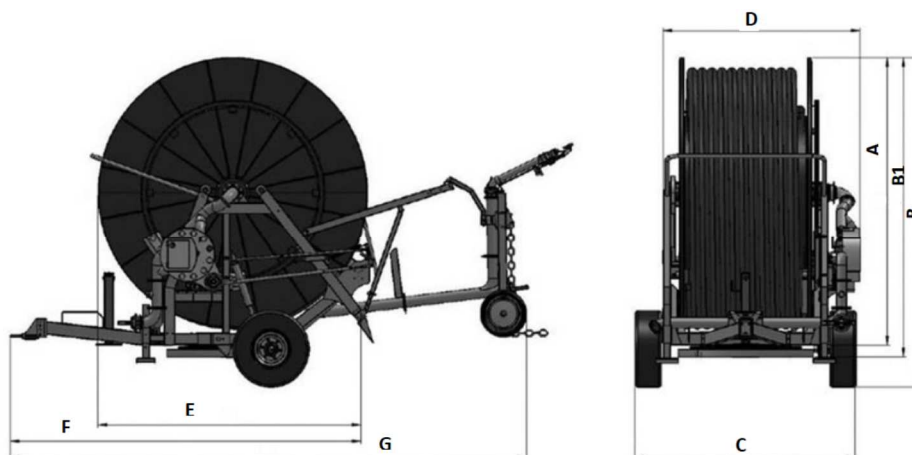
- Turbina a flusso parzializzato con perdite di carico minime rispetto alla categoria montata in monoblocco con il riduttore
- Riduttore a 2 velocità con ingranaggi a bagno d'olio
- Dispositivi di sicurezza per presa di forza e riavvolgimento fuori sagoma
- Trasmissione del moto al rullo mediante doppia trasmissione su corone dentate posizionate in prossimità del punto di massimo sforzo sul tamburo e non gravanti sulle sponde della bobina porta tubo
- Guidatubo movimentato tramite vite senza fine ad alta precisione
- By-pass 'double action' per regolazione e compensazione automatica della velocità di raccolta
- Manometro alla glicerina
- Computer Irrigamatic B2 per regolazione e controllo velocità del tubo
- Ralla girevole con sfere di ampio diametro
- Compressore per svuotamento tubo
- Piastra anti-affondamento per ralla in lamiera zincata a caldo
- Rotazione della torretta superiore, carica carrello, piedino alzatimone e ruote destra e sinistra (indipendenti) azionate tramite sistema idraulico con distributore con leve posizionato sul lato della macchina
- Carica carrello e piedini di stazionamento azionati idraulicamente tramite pistoni alloggiati all'interno della struttura
- Telaio verniciato su 4 ruote a bilanciare
- Doppio ingresso acqua e complementi in acciaio zincati a caldo
- Carrello porta irrigatore a 2 ruote, completamente zincato a caldo, con carreggiata, altezza ed angolazione delle gambe regolabili
- Protezioni antinfortunistiche secondo normative 'CE'
- Irrigatore con set di bocchigli inclusi
- Tubo polietilene ad altissima resistenza in media densità con spessore differenziato
- Manuale di uso e manutenzione
- Certificato CE
- Tagliando di garanzia

Modelli disponibili

Struttura	Modello	Tipo	Termine	Tube P.E. Ø (mm)	Lungh. tubo L (m)	Irrigatore
IG4D	125 IG 700	A	7	125	700	EXPLORER / TWIN 202
	125 IG 750	A	9	125	750	EXPLORER / TWIN 202
	135 IG 650	F	4	135	650	EXPLORER / TWIN 202
	140 IG 550	C	10	140	550	EXPLORER / TWIN 202
	140 IG 600	E	4	140	600	EXPLORER / TWIN 202
	150 IG 500	H	9	150	500	EXPLORER / TWIN 202
	160 IG 400	D	5	160	400	LANCER



Pesi e misure d'ingombro



STR.	TIPO	RUOTA	A	B	B1	C	D	E	F	G	KG
IG4	A	11.5/80.15.3-6F	3580	4100	3730	2900	2750	3700	5300	7100	9300 + 9800
	A	13.0/65.18-6F	3580	4120	3730	2990	2750	3700	5300	7100	
	A	15.0/55.17-8F	3580	4100	3730	3130	2750	3700	5300	7100	
	A	500/50.17-6F	3580	4140	3730	3330	2750	3700	5300	7100	
	B	11.5/80.15.3-6F	3580	4100	3730	2900	2750	3700	5300	7100	
	B	13.0/65.18-6F	3580	4120	3730	2990	2750	3700	5300	7100	
	B	15.0/55.17-8F	3580	4100	3730	3130	2750	3700	5300	7100	
	B	500/50.17-6F	3580	4140	3730	3330	2750	3700	5300	7100	
	C	11.5/80.15.3-6F	3580	4100	3730	2900	2750	3700	5300	7100	
	C	13.0/65.18-6F	3580	4120	3730	2990	2750	3700	5300	7100	
	C	15.0/55.17-8F	3580	4100	3730	3130	2750	3700	5300	7100	
	C	500/50.17-6F	3580	4140	3730	3330	2750	3700	5300	7100	
	D	11.5/80.15.3-6F	3580	4100	3730	2900	2750	3700	5300	7100	
	D	13.0/65.18-6F	3580	4120	3730	2990	2750	3700	5300	7100	
	D	15.0/55.17-8F	3580	4100	3730	3130	2750	3700	5300	7100	
	D	500/50.17-6F	3580	4140	3730	3330	2750	3700	5300	7100	
	E	11.5/80.15.3-6F	3580	4100	3730	2900	2750	3700	5300	7100	
	E	13.0/65.18-6F	3580	4120	3730	2990	2750	3700	5300	7100	
	E	15.0/55.17-8F	3580	4100	3730	3130	2750	3700	5300	7100	
	E	500/50.17-6F	3580	4140	3730	3330	2750	3700	5300	7100	
	F	11.5/80.15.3-6F	3580	4100	3730	2900	2750	3700	5300	7100	
	F	13.0/65.18-6F	3580	4120	3730	2990	2750	3700	5300	7100	
	F	15.0/55.17-8F	3580	4100	3730	3130	2750	3700	5300	7100	
	F	500/50.17-6F	3580	4140	3730	3330	2750	3700	5300	7100	
H	11.5/80.15.3-6F	3580	4100	3730	2900	2750	3700	5300	7100		
H	13.0/65.18-6F	3580	4120	3730	2990	2750	3700	5300	7100		
H	15.0/55.17-8F	3580	4100	3730	3130	2750	3700	5300	7100		
H	500/50.17-6F	3580	4140	3730	3330	2750	3700	5300	7100		

Dati tecnici

Ø tubo mm	Ø boccaglio mm	Press. macchina atm				Press. irrig. atm	Gittata mt	Fascia irrigata mt	Portata l/min	Superficie irrig. ha				Pioggia mm		
		700	750							700	750					
125	32	8,9	9,8			4,0	54,0	91,8	1282	6,44	6,87			79,5	26,5	15,9
		10,8	12,0			5,0	58,0	98,6	1432	6,94	7,41			82,3	27,4	16,5
	36	13,7	15,4			5,0	61,0	103,7	1813	7,32	7,81			98,9	33,0	19,8
		16,2	18,2			6,0	66,0	112,2	1988	7,96	8,49			99,7	33,2	19,9
	38	15,5	17,6			5,0	63,0	107,1	2022	7,57	8,08			106,5	35,5	21,3
		18,3	20,7			6,0	68,0	115,6	2215	8,21	8,76			107,6	35,9	21,5
135	34	650	600							650						
		9,3				5,0	59,0	100,3	1618	6,59				95,9	32,0	19,2
	11,0				6,0	64,0	108,8	1773	7,18				96,4	32,1	19,3	
	36	10,2				5,0	61,0	103,7	1813	6,83				103,8	34,6	20,8
		12,0				6,0	66,0	112,2	1988	7,42				104,6	34,9	20,9
	38	11,2				5,0	63,0	107,1	2022	7,06				111,8	37,3	22,4
13,2					6,0	68,0	115,6	2215	7,66				112,9	37,6	22,6	
140	34	550	600							550	600					
		8,1	8,4			5,0	59,0	100,3	1618	5,64	6,11			88,1	29,4	17,6
	9,5	9,9			6,0	64,0	108,8	1773	6,15	6,67			88,5	29,5	17,7	
	36	8,6	9,0			5,0	61,0	103,7	1813	5,84	6,33			95,3	31,8	19,1
		10,2	10,7			6,0	66,0	112,2	1988	6,36	6,89			96,0	32,0	19,2
	38	9,3	9,8			5,0	63,0	107,1	2022	6,05	6,55			102,6	34,2	20,5
11,0		11,6			6,0	68,0	115,6	2215	6,56	7,11			103,6	34,5	20,7	
150	36	500								500						
		7,5				5,0	61,0	103,7	1813	5,35				94,6	31,5	18,9
	8,8				6,0	66,0	112,2	1988	5,82				95,3	31,8	19,1	
	38	7,9				5,0	63,0	107,1	2022	5,54				101,9	34,0	20,4
		9,3				6,0	68,0	115,6	2215	6,02				102,7	34,2	20,5
	40	9,9				6,0	69,0	117,3	2455	6,11				112,1	37,4	22,4
10,6					6,5	71,0	120,7	2552	6,31				112,9	37,6	22,6	
160	38	400								400						
		7,0				5,0	65,0	110,5	2022	4,68				96,5	32,2	19,3
	8,3				6,0	69,5	118,2	2215	5,04				98,1	32,7	19,6	
	40	8,7				6,0	71,0	120,7	2455	5,16				106,2	35,4	21,2
		10,0				7,0	76,0	129,2	2648	5,56				106,2	35,4	21,2
	42	9,1				6,0	72,0	122,4	2705	5,24				115,2	38,4	23,0
10,5					7,0	77,5	131,8	2918	5,69				114,5	38,2	22,9	