

## SCHEDA TECNICA TURBOCAR

# JOLLY – J2



*Immagine a scopo dimostrativo; il modello illustrato potrebbe non corrispondere a quello realmente fornito*

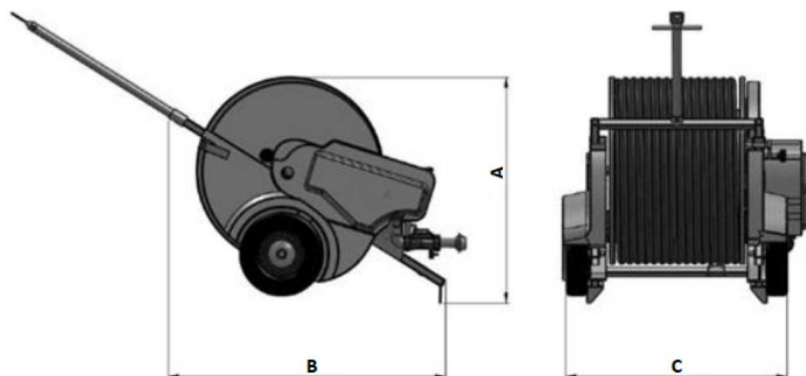
### ALLESTIMENTO STANDARD

- Turbina a flusso parzializzato con perdite di carico minime rispetto alla categoria montata in monoblocco con il riduttore
- Riduttore monovelocità con ingranaggi a bagno d'olio
- Dispositivi di sicurezza per presa di forza e riavvolgimento fuori sagoma
- Trasmissione del moto al rullo mediante corona dentata posizionata in prossimità del punto di massimo sforzo sul tamburo e non gravante sulle sponde della bobina porta tubo
- Guidatubo movimentato tramite vite senza fine ad alta precisione
- By pass manuale con compensatore automatico della velocità
- Variatore di velocità
- Manometro alla glicerina
- Carica carrello automatico 'a scomparsa'
- Telaio portante su 3 ruote, percorso acqua ed accessori zincati a caldo
- Carrello porta irrigatore zincato a carreggiata variabile
- Protezioni antinfortunistiche secondo normative 'CE'
- Irrigatore con set di bocchigli inclusi
- Tubo polietilene ad altissima resistenza in media densità
- Manuale di uso e manutenzione
- Certificato CE
- Tagliando di garanzia

## Modelli disponibili

Struttura	Modello	Tubo P.E.B.D. Ø (mm)	Lunghezza tubo L (m)	Irrigatore
J2D	50 F 150	50	150	AMBO
	63 F 100	63	100	HIDRA

## Pesi e misure d'ingombro



STRUTTURA	A	B	C	KG
J2	1400	1900	1300	450

## Dati tecnici

Ø tubo mm	Ø bocaglio mm	Press. macchina atm				Press. irrig. atm	Gittata mt	Fascia irrigata mt	Portata l/min	Superficie irrig. ha	Pioggia mm					
50	10	150							150							
		2,6				1,5	17,0	28,9	103	0,44				19,9	6,6	5,0
	3,3				2,0	18,0	30,6	120	0,47				21,7	7,2	5,4	
	12	3,8				2,0	19,5	33,2	158	0,52				26,3	8,8	6,6
		5,4				3,0	22,0	37,4	193	0,59				28,1	9,4	7,0
	14	6,5				3,0	23,5	40,0	250	0,63				33,8	11,3	8,5
8,4					4,0	26,0	44,2	290	0,71				35,1	11,7	8,8	
63	14	100							100							
		2,9				2,0	23,0	39,1	195	0,43				25,8	8,6	5,2
	4,1				3,0	28,0	47,6	238	0,54				25,1	8,4	5,0	
	16	4,4				3,0	30,0	51,0	303	0,59				29,5	9,8	5,9
		5,7				4,0	34,0	57,8	350	0,68				29,3	9,8	5,9
	18	6,3				4,0	35,0	59,5	437	0,70				35,3	11,8	7,1
		7,7				4,5	36,5	62,1	545	0,74				41,9	14,0	8,4